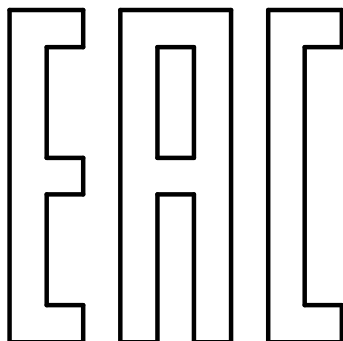


ОКП 36 3190

Утвержден

5Н.31.00.00 ПС-ЛУ



Установка оседиагонального насоса

УОДН 120-100-65-_____

Оседиагональный насос

ОДН 120-100-65-_____

Паспорт

5Н.31.00.00 ПС

Заводской _____

Дата выпуска: _____

Акционерное общество "Корвет"

РФ, 454138, г. Челябинск, Комсомольский проспект, д.29, пом.23

Содержание

1 Основные сведения об изделии.....	3
2 Технические характеристики.....	6
3 Комплектность.....	10
4 Устройство и принцип работы.....	13
5 Указания мер безопасности.....	23
6 Подготовка изделия к работе.....	23
7 Порядок работы.....	25
8 Техническое обслуживание и ремонт.....	25
9 Возможные неисправности и способы их устранения.....	28
10 Транспортирование и хранение.....	29
11 Ресурсы и сроки службы.....	29
12 Консервация.....	30
13 Гарантии изготовителя.....	31
14 Сведения об упаковывании.....	32
15 Свидетельство о приемке.....	33
16 Сведения о рекламациях.....	34
Приложение А (обязательное) Регистрация работ по техническому обслуживанию и ремонту.....	35
Приложение Б (обязательное) Декларация о соответствии, сертификат соответствия.....	36
Приложение В (обязательное) Сертификат соответствия ТР/ТС 012/2011.....	37

1 Основные сведения об изделии

1.1 Установка оседиагонального насоса (далее по тексту насосная установка) УОДН 120-100-65- _____, заводской номер _____.

Дата выпуска ____ . ____ 20 ____ года.

1.2 Насос оседиагональный (далее по тексту насос)

ОДН 120-100-65- _____, заводской номер _____.

Дата выпуска ____ . ____ 20 ____ года.

1.3 Изготовитель: АО "Корвет".

РФ, 454138, г. Челябинск, Комсомольский проспект, д.29, пом.23.

Изделие сертифицировано на соответствие требованиям

ТР ТС 010/2011 "О безопасности машин и оборудования".

Декларация о соответствии ЕАЭС RU Д-RU.РА02.В.74190/22 срок действия с 29.03.2022 г. по 28.03.2027 г. включительно.

Установка соответствует требованиям ТР ТС 012/2011 "О безопасности оборудования для работы во взрывоопасных средах".

Сертификат соответствия ЕАЭС RU С-RU.АД07.В.04503/22, срок действия с 31.03.2022 по 30.03.2027.

1.4 Насосная установка, насос предназначены для перекачивания вязких и загрязненных взвешенными примесями жидкостей:

- промышленных сточных вод;

- нефти и нефтепродуктов, в том числе откачка их проливов и остатков из емкостей;

- неоднородных по плотности и вязкости жидкостей с высоким содержанием газа.

1.5 Насосные установки комплектуются электродвигателями взрывозащищенного исполнения.

1.6 Насосные установки, насосы эксплуатируются в условиях умеренного, сухого и влажного климата с категориями размещения 2, 5 с номинальной температурой окружающей среды не выше 40°C и не ниже минус 40°C по ГОСТ 15150.

Подп. и дата	
Инв. д/д/л	
Взам. инв.	
Подп. и дата	
подп.	
Инв.	

Изм.	Лист	докум.	Подп.	Дата
------	------	--------	-------	------

5Н.31.00.00ПС

Лист

3

В - вертикальное расположение выходного патрубка;

М - уплотнение вала - манжетное.

1.8 Насосные установки изготавливаются в модификациях согласно таблице 2.

Таблица 2

Исполнение	Модификация насоса	Обозначение исполнения по КД
Коррозионностойкое исполнение из нержавеющей сталей	УОДН 120-100-65-К-3-М	5Н.31.00.00
Исполнение из углеродистых и конструкционных сталей	УОДН 120-100-65-3-М	5Н.31.00.00-01
Коррозионностойкое исполнение из нержавеющей сталей с разворотом выходного патрубка на 90 ⁰ (вертикальное расположение)	УОДН 120-100-65-К-В-3-М	5Н.31.00.00-02
Исполнение из углеродистых и конструкционных сталей с разворотом выходного патрубка на 90 ⁰ (вертикальное расположение)	УОДН 120-100-65-В-3-М	5Н.31.00.00-03
Передвижное исполнение из нержавеющей сталей	УОДН 120-100-65-К-3-М-П	5Н.33.00.00
Передвижное исполнение из углеродистых и конструкционных сталей	УОДН 120-100-65-3-М-П	5Н.33.00.00-01

где УОДН - тип насосной установки - установка оседиагонального

Инд.	Подп.	Инд.	Подп.	Инд.	Подп.	Инд.	Подп.

Изм.	Лист	докум.	Подп.	Дата

5Н.31.00.00ПС

Лист

5

насоса;

120 - диаметр рабочего колеса, мм;

100 - условный проход входного (всасывающего) патрубка, мм;

65 - условный проход выходного (напорного) патрубка, мм;

К - коррозионностойкое исполнение из нержавеющей сталей

насоса;

В - вертикальное расположение выходного патрубка;

3 - мощность электродвигателя, кВт;

М - уплотнение вала - манжетное;

П - передвижная.

2 Технические характеристики

2.1 Технические характеристики насоса и насосной установки приведены в таблицах 3, 4 и на рисунке 1.

Таблица 3

Наименование основных параметров, единицы измерения	Величина
1 Подача, м ³ /час (л/сек)	27...54 (7,5...15)
2 Напор, м	13...8
3 Высота всасывания, м, не более	8
4 Температура перекачиваемой жидкости, °С*	минус 20...90
5 Объемная концентрация твердых частиц в жидкости, %, не более	2
6 Максимальный размер твердых частиц в жидкости, мм	5
7 Вязкость перекачиваемой жидкости, сСт, не более	500
8 Плотность перекачиваемой жидкости, кг/м ³ , не более	1000

Инв.	подп.	Подп. и дата	Взам. инв.	Инв. д/д/гг.	Подп. и дата	Изм.	Лист	докум.	Подп.	Дата	5Н.31.00.00ПС	Лист
												6

Продолжение таблицы 3

Наименование основных параметров, единицы измерения	Величина
9 Мощность привода, кВт	3
10 Частота вращения вала насоса, об/мин	3000 ₋₈₀
11 Условный проход фланцев	
- всасывающий	DN100**
- напорный	DN65***

Примечание - Значение параметров по п.п. 1, 2, 3 для воды
 *При условии обеспечения:
 - текучести;
 - отсутствия фазового перехода жидкости в твердую фазу;
 - вязкости, не превышающей предельно допустимую величину 500 сСт.
 ** Уменьшение условного прохода не допускается.
 *** Изменение условного прохода должно обеспечить работу насосной установки в рабочем интервале в соответствии с рисунком 1.

Инд.	подп.	Подп. и дата
Взам. инв.	Инв.	Инв. инв.
Изм.	Лист	докум.
Подп.	Дата	

5Н.31.00.00ПС					Лист
					7

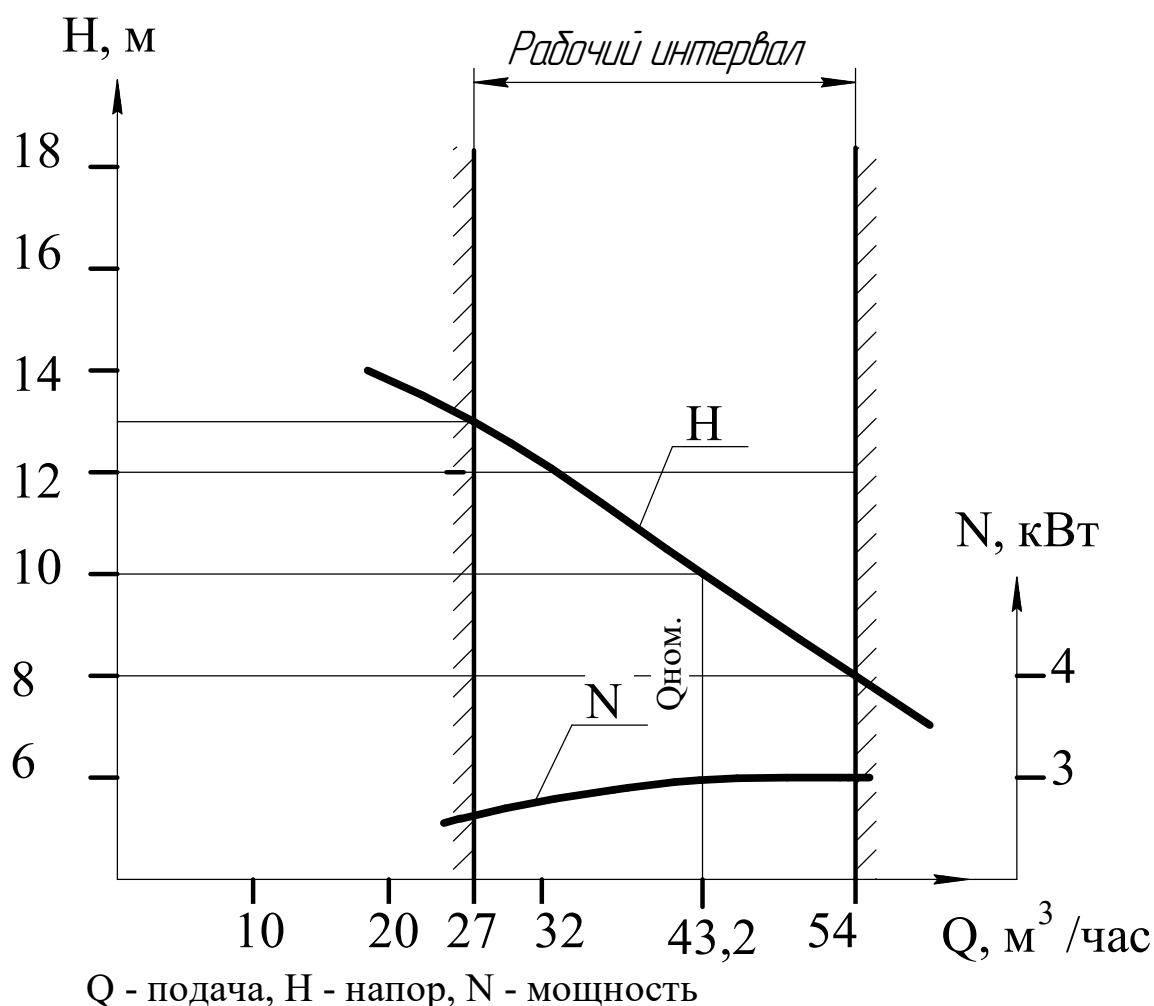


Рисунок 1 - Характеристики насоса ОДН 120-100-65 на воде

При перекачивании вязких жидкостей рост гидравлических потерь снижает показатели насоса, что ведет к уменьшению полезной мощности. В зависимости от числа Рейнольдса по рекомендациям, изложенным в ГОСТ 6134-2004, определяются коэффициенты пересчета на вязкие жидкости с характеристик, полученных на холодной воде.

Коэффициенты снижения напора - K_n ; подачи - K_Q и коэффициента полезного действия (к.п.д.) - K_h для мазута 100 составляют ориентировочно: $K_n = 0,77$; $K_Q = 0,68$; $K_h = 0,34$ от расчетного режима при предельно допустимой вязкости 500 сСт.

Во избежание перегрузок электродвигателя при перекачке других высоковязких жидкостей необходимо обеспечить такой подогрев, чтобы

Инд.	подп.	Подп. и дата
Инд.	авт.	Подп. и дата
Инд.	авт.	Подп. и дата
Инд.	авт.	Подп. и дата

Изм.	Лист	докум.	Подп.	Дата
------	------	--------	-------	------

5Н.31.00.00ПС

Лист
8

их вязкость не превышала 500 сСт.

Таблица 4

Модификация насоса и насосной установки	Обозначение по КД	Наименование параметров			
		Габаритные размеры, мм, не более			Масса, кг, не более
		длина	ширина	высота	
ОДН 120-100-65-К-М	5Н.31.40.00	287,5	201,5	218	13
ОДН 120-100-65-К-В-М	5Н.31.40.00-01	287,5	215,5	204	13
ОДН 120-100-65-М	5Н.31.40.00-02	287,5	201,5	218	13
ОДН 120-100-65-В-М	5Н.31.40.00-03	287,5	215,5	204	13
УОДН 120-100-65-К-3-М	5Н.31.00.00	838	289	300	100
УОДН 120-100-65-3-М	5Н.31.00.00-01	838	289	300	100
УОДН 120-100-65-К-В-3-М	5Н.31.00.00-02	838	218	343	100
УОДН 120-100-65-В-3-М	5Н.31.00.00-03	838	218	343	100
УОДН 120-100-65-К-3-М-П	5Н.33.00.00	1218	960	837	150
УОДН 120-100-65-3-М-П	5Н.33.00.00-01	1218	960	837	150

Инв. подл.	Подп. и дата
Инв. дубл.	
Взам. инв.	
Подп. и дата	
Инв. подл.	

Инв.	Лист	Изм.	Лист	докум.	Подп.	Дата	5Н.31.00.00ПС	Лист

3.2 Комплект заводской поставки насосной установки должен соответствовать таблице 6.

Таблица 6

Обозначение изделия	Наименование изделия	Кол.	Примечание
1 Составные части			
а) УОДН 120-100-65-К-3-М	Установка оседиагонального насоса		
б) УОДН 120-100-65-3-М			
в) УОДН 120-100-65-К-В-3-М			
г) УОДН 120-100-65-В-3-М			
д) УОДН 120-100-65-К-3-М-П	Передвижная установка оседиагонального насоса		
е) УОДН 120-100-65-3-М-П			
2 Комплект монтажных частей			
5Н.31.50.00	Клапан обратный*	1	
5Н.31.04.00	Хомут DN100*	2	
5Н.31.04.00-01	Хомут DN65*	1	
Б-2-100-5 ГОСТ 5398	Рукав DN100*	1	_____ м**
Б-2-65-5 ГОСТ 5398	Рукав DN65*	1	_____ м**
5Н.31.60.00	Ящик	1	
5Н.31.00.01	Прокладка	1	
5Н.31.01.00-01	Штуцер всасывающий	1	
5Н.31.00.07	Прокладка	1	
5Н.31.06.00	Фланец напорный	1	
5Н.32.08.00	Отвод выходной*	1	
5Н.32.09.00	Воронка*	1	
* Входят в стандартную комплектацию только для позиций д, е. Для позиций а-г поставляется по требованию потребителя. ** Длина рукавов 4 м по умолчанию.			

Инд.	Подп. и дата
Инд.	Изм.
Инд.	Взам. инв.
Инд.	Подп. и дата
Инд.	подп.

Изм.	Лист	докум.	Подп.	Дата	5Н.31.00.00ПС	Лист
						11

Продолжение таблицы 6

Обозначение изделия	Наименование изделия	Кол.	Примечание
5Н.31.00.07	Прокладка*	1	
M10-6gx40.58.019 ГОСТ 7805-70	Болт	12	
M10-6H.6.019 ГОСТ 5915-70	Гайка	12	
A.10.01.10.019 ГОСТ 11371-78	Шайба	12	
10 65Г 019 ГОСТ 6402-70	Шайба	12	
M10-6gx40.58.019 ГОСТ 7805-70	Болт*	4	
M10-6H.6.019 ГОСТ 5915-70	Гайка*	4	
A.10.01.10.019 ГОСТ 11371-78	Шайба*	4	
10 65Г 019 ГОСТ 6402-70	Шайба*	4	
ПуГВнг(А) ls 1x10 ГОСТ 31947-2021	Электрокабель**	50 м	на катушке
КГ-ХЛ 5x6-380В ГОСТ 24334-80	Электрокабель**	50 м	
ЩУНС-3	Щит управления насосом**	1	
3 Эксплуатационная документация			
5Н.31.00.00 ПС	Оседиагональный насос УОДН 120-100-65	1	
ВА 90 L2 Заводской номер _____	Электродвигатель Паспорт Инструкция по монтажу и эксплуатации	1	
ЩУНС-3	Паспорт	1	
4 Комплект запасных частей**			
5Н.31.40.31	Кольцо уплотнительное	2	
* Входят в стандартную комплектацию только для позиций д), е). Для позиций а)-г) поставляется по требованию потребителя. ** Поставляется по запросу потребителя.			

Подп. и дата	
Инв. д/д	
Взам. инв.	
Подп. и дата	
Инв. подл.	

Изм.	Лист	докум.	Подп.	Дата
------	------	--------	-------	------

5Н.31.00.00ПС

Лист

12

4 Устройство и принцип работы

4.1 Устройство оседиагонального насоса в соответствии с рисунками 2, 3, 4 и таблицей 7.

Насос состоит из кожуха (2), корпуса с улиткой и диффузором (1). Ротор насоса состоит из вала (6), оседиагонального рабочего колеса (шнека) (5), импеллера (12). Вращение с вала на шнек передается через шлицевое соединение. Импеллер на валу крепится болтом (21). Ротор вращается в подшипниках (27, 28). Смазка подшипников LGHP 2/18 (SKF) или Литол 24 ГОСТ 21150.

4.2 Полость в кожухе под шнеком отделена от полости подшипников узлом уплотнения, в котором входят два резиновых кольца (15). Пакет стянут гайкой (7). Герметичность полости подшипников со стороны выхода обеспечивается сальником (13).

4.3 Уплотнение и герметизация перекачиваемой жидкости в насосе от внешней среды осуществляется круглым резиновым кольцом (26). На поверхности корпуса выполнены канавки, которые вместе с внутренней поверхностью шнека образуют лабиринтное уплотнение. Лабиринтное уплотнение совместно с перепускными отверстиями в шнеке обеспечивает разгрузку ротора от осевой силы. Кожух имеет кронштейны, которыми он крепится к раме. Болт (24) для заземления насоса.

4.4 Перечень составных частей в соответствии с таблицей 7.

Инв. подл.	Подл. и дата	Инв. дробл.	Взам. инв.	Подл. и дата	Инв. подл.	Изм.	Лист	докум.	Подп.	Дата	5Н.31.00.00ПС	Лист
												13
Копировал											Формат А4	

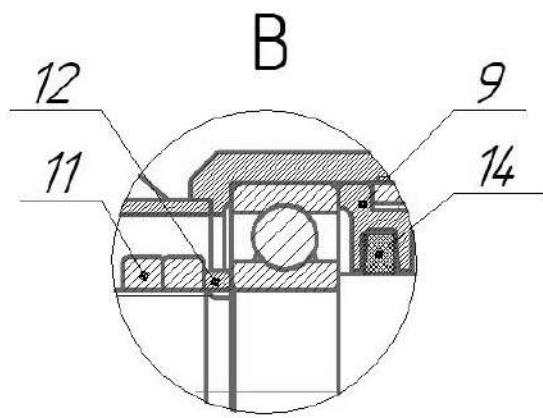
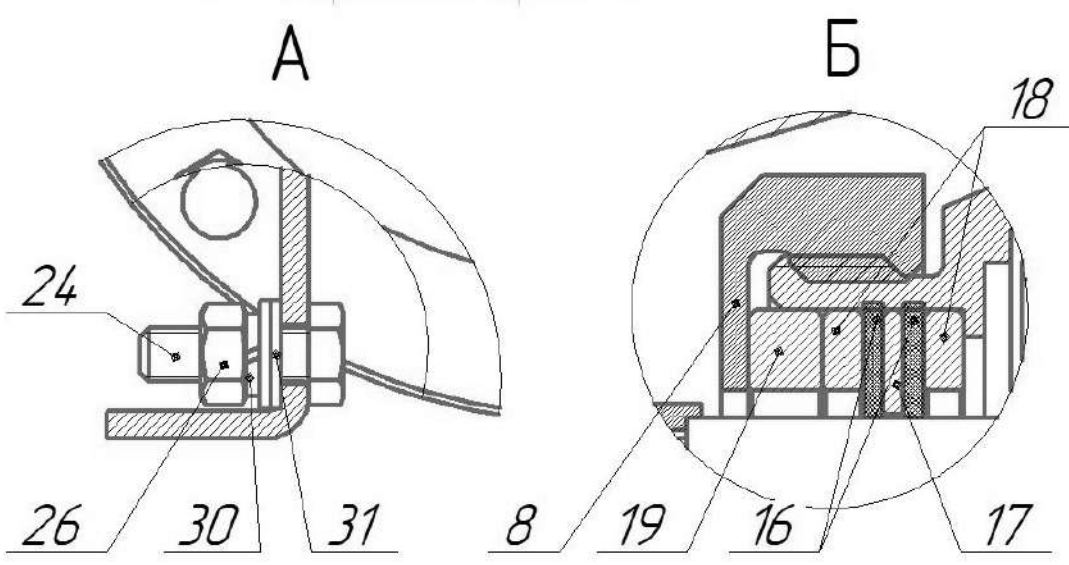
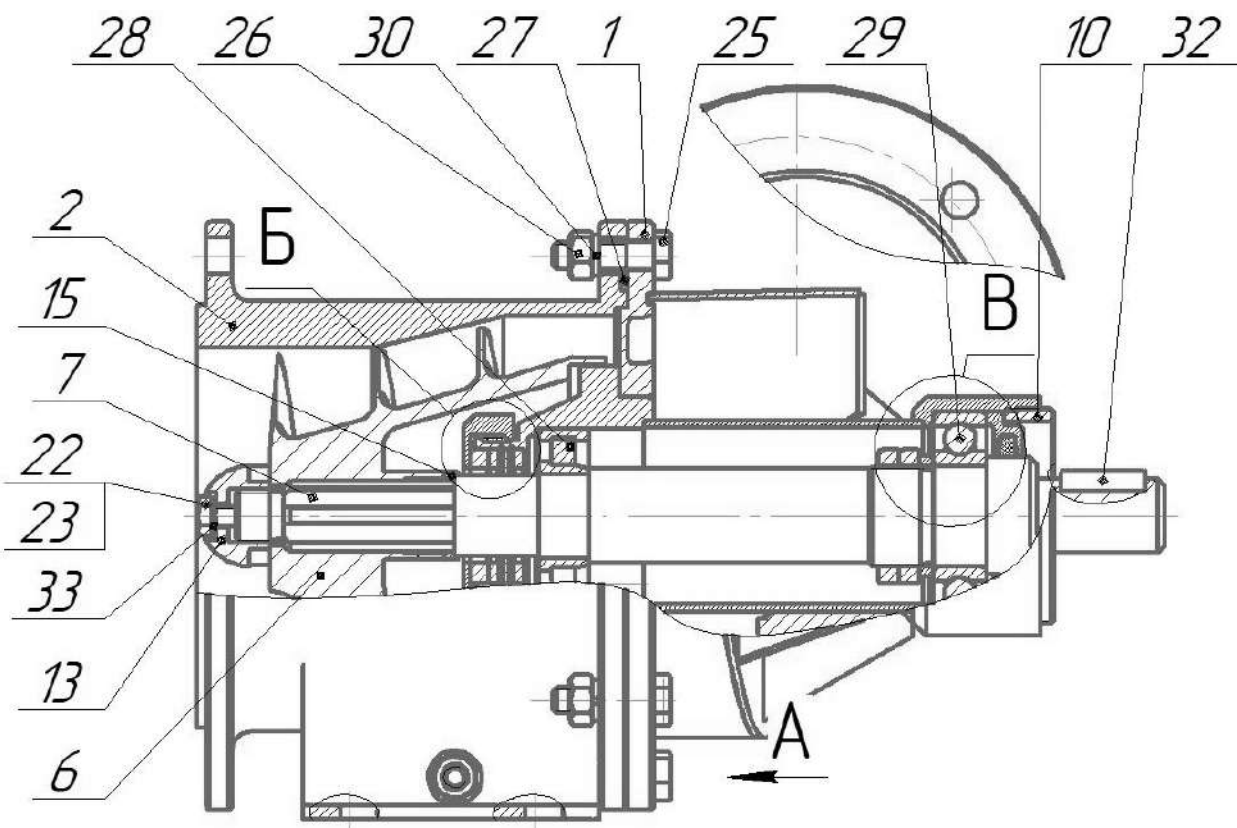


Рисунок 2 Устройство насоса ОДН 120-100-65

Инв.	подл.	Подп. и дата
Взам. инв.	Инв. инв.	Инв. инв.
Подп. и дата	Инв. инв.	Инв. инв.
Инв.	подл.	Подп. и дата

Изм.	Лист	докум.	Подп.	Дата
------	------	--------	-------	------

5Н.31.00.00ПС

Лист
14

Таблица 7

Поз.	Обозначение	Наименование	Материал	00	-01	-02	-03	Масса
1	5Н.31.41.00	Корпус	12Х18Н10Т ГОСТ 5949-75	1	1			4,41
1	-01	Корпус	Сталь 25 ГОСТ 1050-88			1	1	4,41
2	5Н.31.42.00	Кожух	12Х18Н10Т ГОСТ 5949-75	1	1			5,25
2	-01	Кожух	Сталь 25 ГОСТ 1050-88			1	1	5,25
6	5Н.31.40.01А	Шнек	12Х18Н10Т ГОСТ 5949-75	1	1			1,47
6	-01	Шнек	30ХГСА ГОСТ 4543-71			1	1	1,47
7	5Н.31.40.02	Вал	14Х17Н2 ГОСТ 5949-75	1	1			1,10
7	-01	Вал	40Х ГОСТ 4543-71			1	1	1,09
8	5Н.31.40.03	Гайка накидная	БрАЖ9-4 ГОСТ 1628-78	1	1	1	1	0,14
9	5Н.31.40.04	Крышка	Сталь 35 ГОСТ 1050-88	1	1	1	1	0,09
10	5Н.31.40.05	Гайка	Сталь 35 ГОСТ 1050-88	1	1	1	1	0,08
11	5Н.31.40.06	Гайка	Сталь 35 ГОСТ 1050-88	2	2	2	2	0,03
12	5Н.31.40.07	Кольцо	Сталь 35 ГОСТ 1050-88	1	1	1	1	0,01
13	5Н.31.40.08	Импеллер	Бр АЖ9-4 ГОСТ 1628-78	1	1	1	1	0,05
14	5Н.31.40.09	Кольцо	Войлок ПС ГОСТ 6308-71	1	1	1	1	0,00
15	5Н.31.40.10	Кольцо	12Х18Н10Т ГОСТ 5949-75	1	1	1	1	0,00
16	5Н.31.40.31	Кольцо	Смесь СБ-26ТФ	2	2	2	2	0,00
17	5Н.31.40.32	Кольцо	Бр АЖ9-4 ГОСТ 1628-78	1	1	1	1	0,01
18	-01	Кольцо	Бр АЖ9-4 ГОСТ 1628-78	2	2	2	2	0,01
19	-02	Кольцо	Бр АЖ9-4 ГОСТ 1628-78	1	1	1	1	0,03
22		Болт М6-6gx20.21.12Х18Н10Т ГОСТ 7798-70		1	1			0,00
23		Болт М6-6gx20.58.019 ГОСТ 7798-70				1	1	0,01
24		Болт М8-6gx25.58.019 ГОСТ 7805-70		1	1	1	1	0,01
25		Болт М8-6gx30.58.019 ГОСТ 7805-70		8	8	8	8	0,02
26		Гайка М8-6Н.5.019 ГОСТ 5915-70		9	9	9	9	0,01
27		Кольцо 140-145-30-2-4 ГОСТ 9833-73		1	1	1	1	0,00
28		Подшипник 42205 ГОСТ 8328-75		1	1	1	1	0,13
29		Подшипник 206 ГОСТ 8338-75		1	1	1	1	0,20
30		Шайба 8 65Г 019 ГОСТ 6402-70		9	9	9	9	0,00
31		Шайба А.8.04.019 ГОСТ 11371-78		2	2	2	2	0,00
32		Шпонка 6 х 6 х 25 ГОСТ 23360-78		1	1	1	1	0,01
33		Шайба 6 65Г 019 ГОСТ 6402-70		1	1	1	1	0,00

Инд.	Подп. и дата
Инд.	Инд.
Инд.	Взам. инв.
Инд.	Подп. и дата
Инд.	подп.
Инд.	Изм.
Инд.	Лист
Инд.	докум.
Инд.	Подп.
Инд.	Дата

5Н.31.00.00ПС

Лист

15

Инв.	подл.	Подпн. и дата	Взам. инв.	Инв. д/дл.	Подпн. и дата
Изм.	Лист	докум.	Подпн.	Дата	

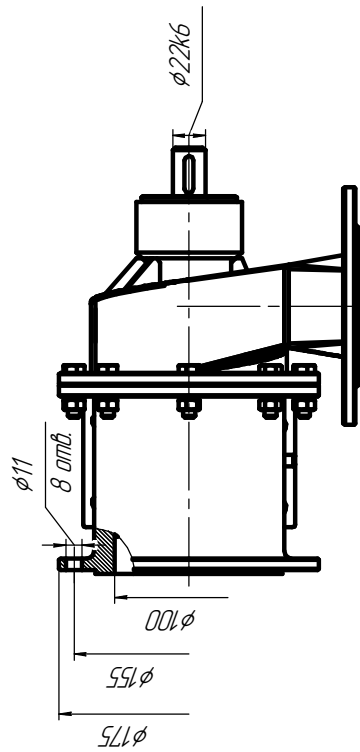
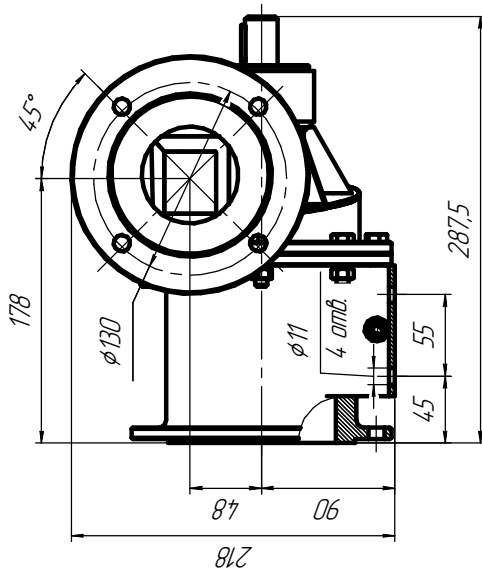
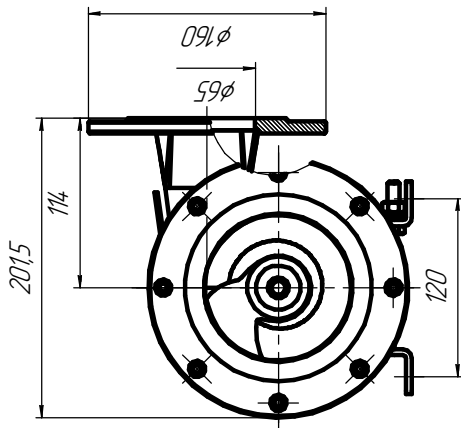
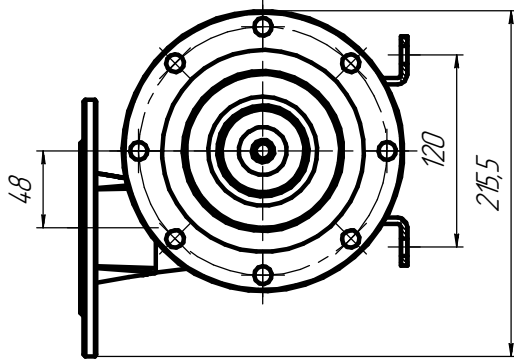
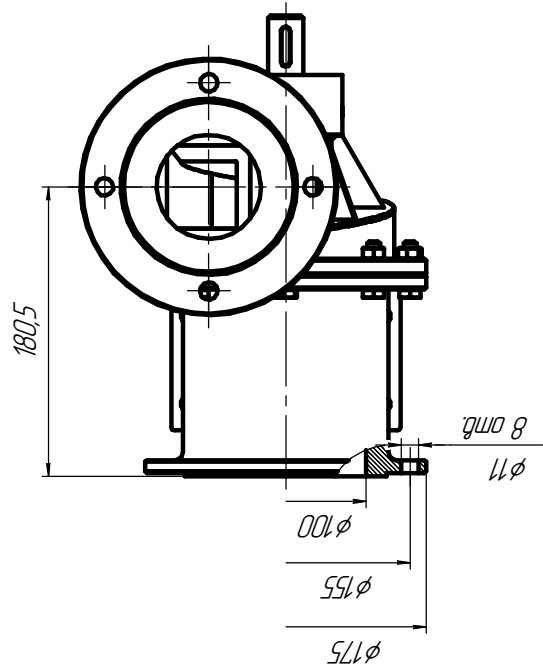
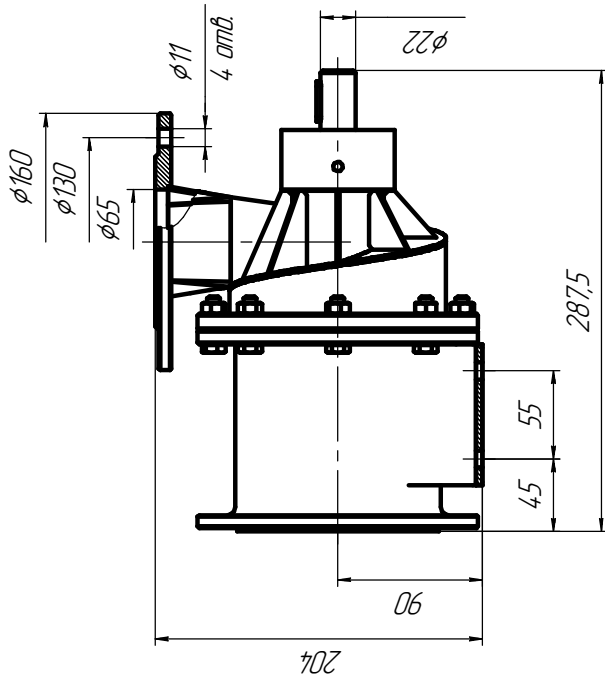


Рисунок 3 – Осевдиagonальные насосы ОДН 120-100-65-К-М, ОДН 120-100-65-М

5Н.31.00.00ПС

Лист
16

Инв.	подл.	Подп. и дата	Взам. инв.	Инв. д/дл.	Подп. и дата
Изм.	Лист	докум.	Подп.	Дата	



5Н.31.00.00ПС

Рисунок 4 - Осевдогональные насосы ОДН 120-100-65-К-В-М, ОДН 120-100-65-В-М

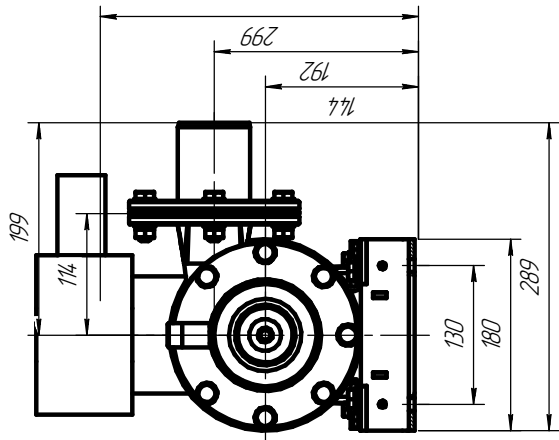
4.5 Устройство насосной установки в соответствии с рисунками 5, 6. Насосная установка состоит из оседиагонального насоса (1) и асинхронного электродвигателя (2), смонтированных на раме (3). Привод насоса от электродвигателя осуществляется с помощью дисковой полужесткой муфты (4), которая закрывается защитным кожухом (5). На входе в насос устанавливается штуцер всасывающий (6) через прокладку (7). Напорный рукав DN100 затягивается на штуцере хомутами (10) с одной стороны и на обратном клапане (11) с другой стороны. На выходе из насоса устанавливается напорный фланец (8) через прокладку (9). Напорный рукав DN65 затягивается на штуцере хомутом (12).

4.6 Устройство передвижной насосной установки в соответствии с рисунком 7. Для перемещения установки применяется тележка (13). Кран (15) предназначен для заполнения насоса, кран (14) - для стравливания воздуха из насоса. Выходной отвод (16) обеспечивает нужное направление рукава.

4.7 Устройство насосной установки в комплекте с силовым щитом в соответствии с рисунком 8. На удлиненной тележке на общем основании (21) установлены щит управления насосом силовой (далее ЩУНС) (20) на кронштейне (19) и катушка с кабелем (18).

Инв.	подл.	Подп. и дата	Взам. инв.	Инв. д/д	Подп. и дата	5Н.31.00.00ПС	Лист
							18
Изм.	Лист	докум.	Подп.	Дата			

Инв.	подл.	Подп. и дата	Взам. инв.	Инв. д/дел.	Подп. и дата
Изм.	Лист	докум.	Подп.	Дата	



1 – оседиагональный насос ОДН 120-100-75-К-М
5Н.31.40.00

(или оседиагональный насос ОДН 120-100-75-М
5Н.31.40.00-02)

- 2 – электродвигатель;
- 3 – рама 5Н.31.03.00;
- 4 – муфта 5Н.31.02.00;
- 5 – кожух 5Н.31.00.04;
- 6 – штурцер всасывающий 5Н.31.01.00-01;
- 7 – прокладка 5Н.31.00.01;
- 8 – фланец напорный 6Г.31.06.00;
- 9 – прокладка 5Н.31.00.07;
- 10 – хомут Дн100 5Н.31.04.00;
- 11 – обратный клапан 5Н.31.50.00;
- 12 – хомут Дн65 5Н.31.04.00-01

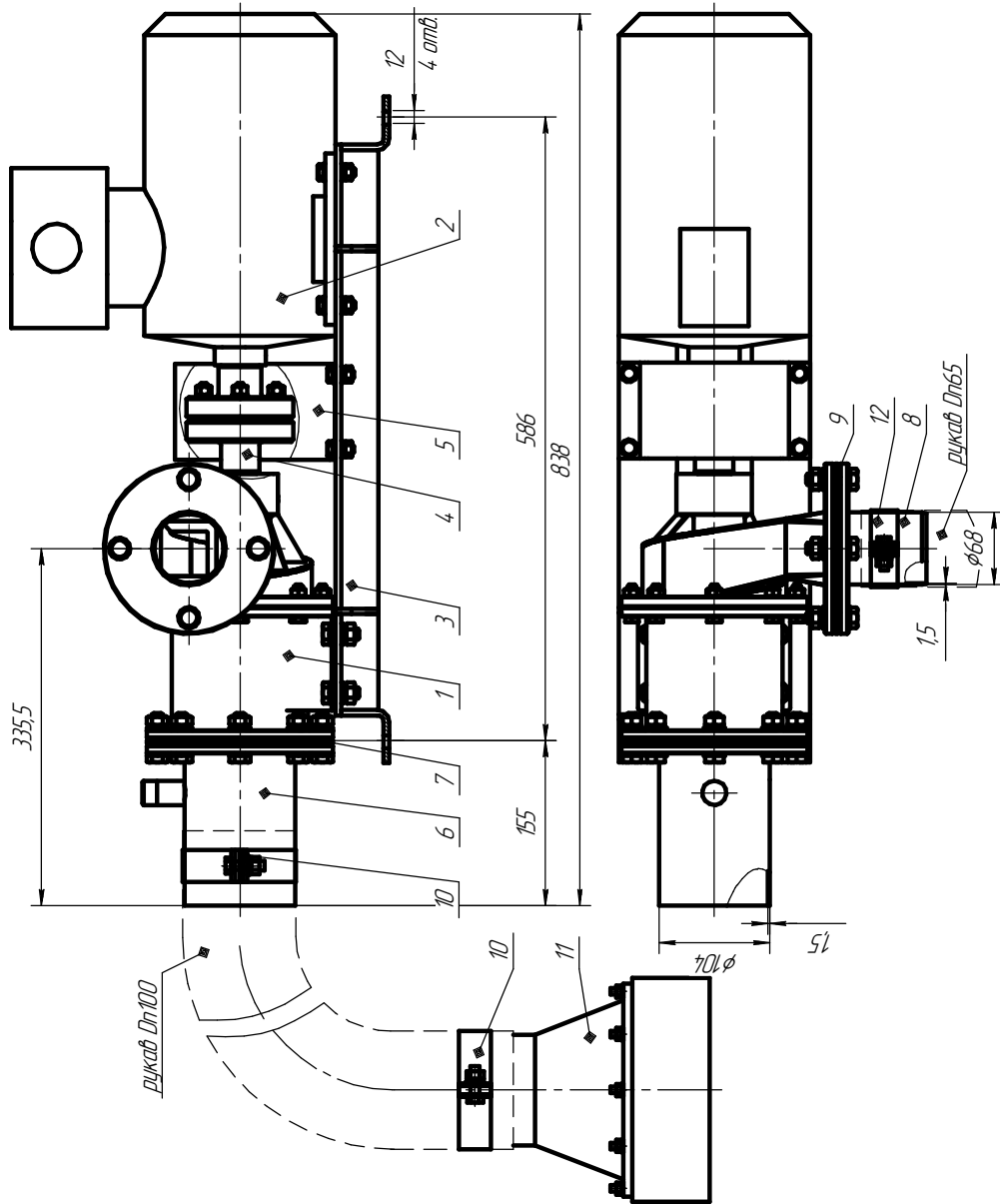
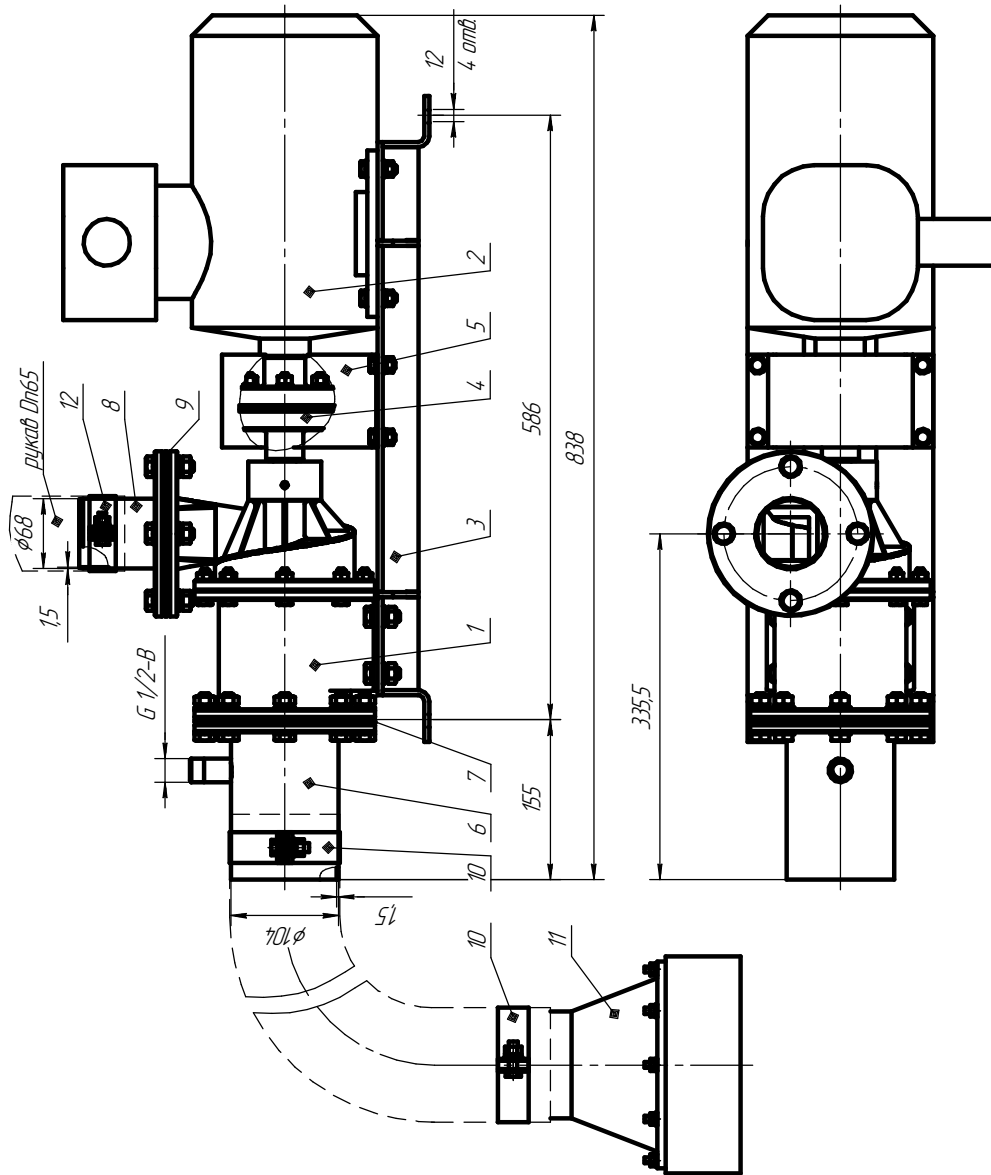


Рисунок 5- Устройство насосных установок УОДН 120-100-65-К-3-М, УОДН 120-100-65-3-М

5Н.31.00.00ПС

Лист
19

Изм.	Лист	докум.	Подп.	Дата	Изм.	Лист	докум.	Подп.	Дата	Изм.	Лист	докум.	Подп.	Дата	Изм.	Лист	докум.	Подп.	Дата
------	------	--------	-------	------	------	------	--------	-------	------	------	------	--------	-------	------	------	------	--------	-------	------



1 – оседагональный насос ОДН 120-100-75-К-В-М
5Н.31.40.00-01
(или оседагональный насос ОДН 120-100-75-В-М
5Н.31.40.00-03)

- 2 – электродвигатель;
- 3 – рама 5Н.31.03.00;
- 4 – муфта 5Н.31.02.00;
- 5 – кожух 5Н.31.00.04;
- 6 – шпундер всасывающий 5Н.31.01.00-01;
- 7 – прокладка 5Н.31.00.01;
- 8 – фланец напорный 6Г.31.06.00;
- 9 – прокладка 5Н.31.00.07;
- 10 – хомут Дп100 5Н.31.04.00;
- 11 – обратный клапан 5Н.31.50.00;
- 12 – хомут Дп65 5Н.31.04.00-01.

Рисунок 6 – Устройство насосных установок УОДН 120-100-65-К-В-3-М, УОДН 120-100-65-В-3-М

5Н.31.00.00ПС

Лист

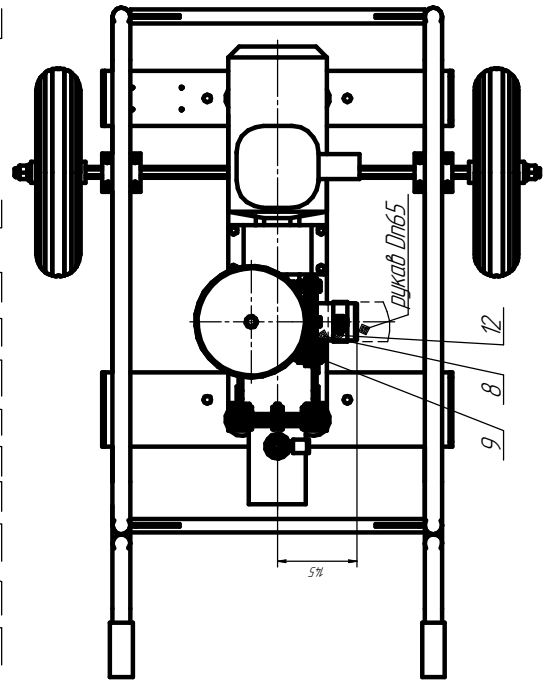
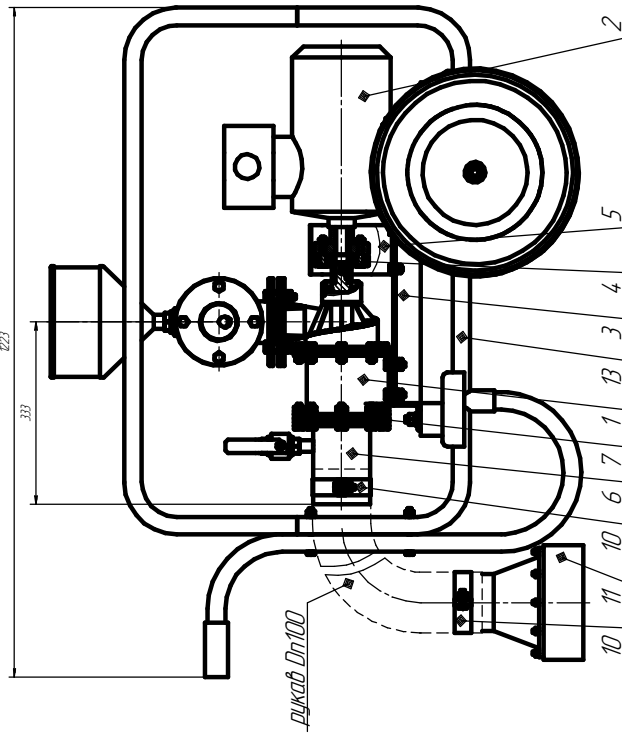
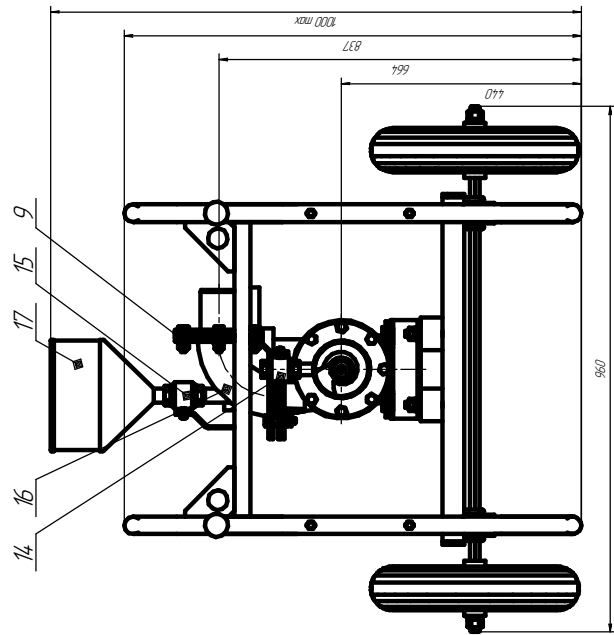
20

Инв. подл.	Подп. и дата	Взам. инв.	Инв. инв.	Подп. и дата

Изм.	Лист	докум.	Подп.	Дата

5Н.31.00.00ПС

Лист
21



- 1 - осевдвигательный насос ОДН 120-100-75-К-В-М 5Н.31.00.00-01
(или осевдвигательный насос ОДН 120-100-75-В-М 5Н.31.00.00-03)
- 2 - электродвигатель,
- 3 - рама 5Н.31.03.00
- 4 - муфта 5Н.31.02.00
- 5 - кожух 5Н.31.00.04
- 6 - шлицевая ось с шлицами 5Н.31.01.00-01
- 7 - прокладка 5Н.31.00.01
- 8 - фланец, напорный 5Н.31.00.07
- 9 - прокладка 5Н.31.06.00
- 10 - хомут Dn100 5Н.31.04.00
- 11 - опорный кран 5Н.31.50.00
- 12 - хомут Dn65 5Н.31.04.00-01
- 13 - тележка 5Н.33.02.00-01
- 14 - кран Dn15
- 15 - кран Dn20
- 16 - отвод выходящий 5Н.32.08.00
- 17 - воронка 5Н.32.09.00

Рисунок 7 - Устройство передвижных насосных установок УОДН 120-100-65-К-3-М-П, УОДН 120-100-65-3-М-П

Инв. подл.	Подп. и дата	Взам. инв.	Инв. инв.	Подп. и дата

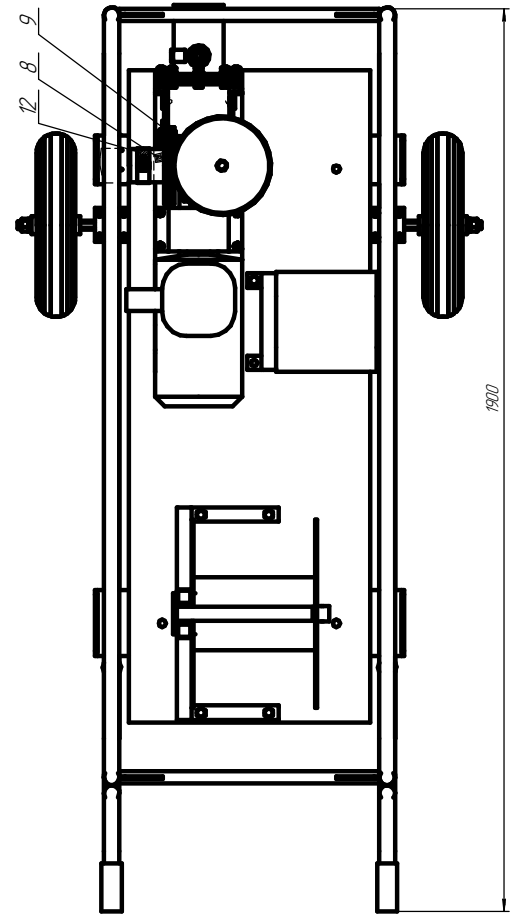
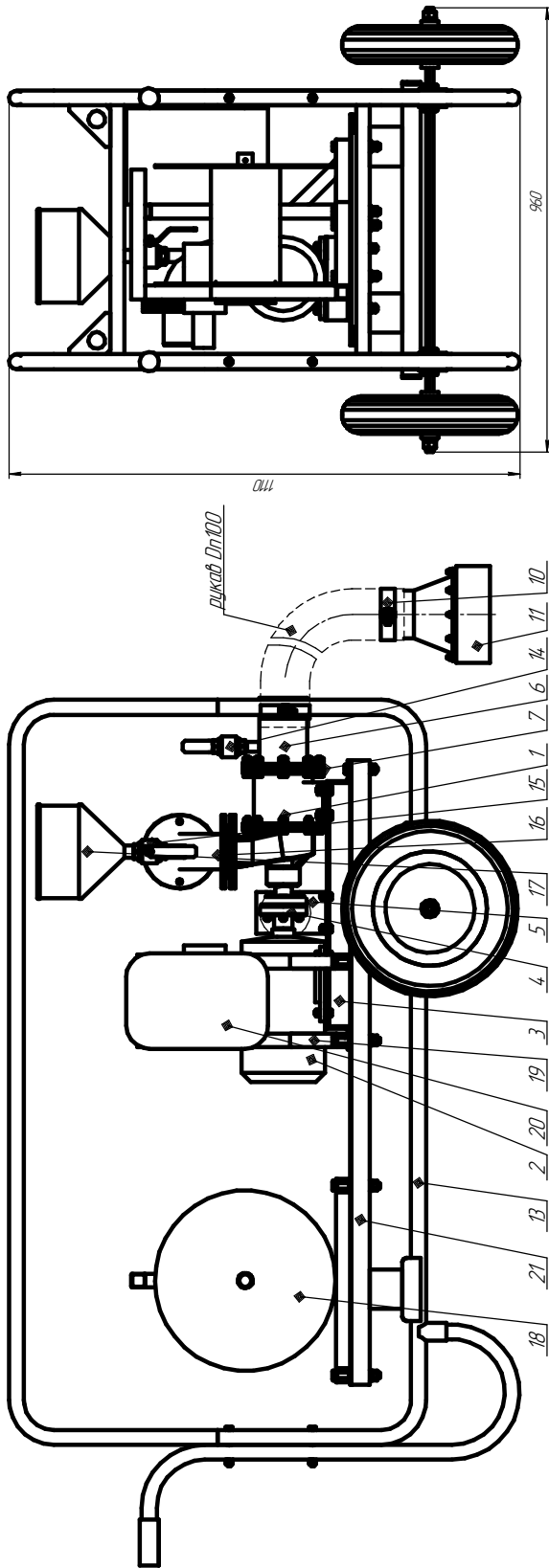
Изм.	Лист	докум.	Подп.	Дата

5Н.31.00.00ПС

Лист
22

Копировал

Формат А4



- 1 - оседлательный насос ОДН 120-100-75-К-В-М 5Н.31.00.00-01 (или оседлательный насос ОДН 120-100-75-В-М 5Н.31.00.00-03)
- 2 - электродвигатель,
- 3 - рама 5Н.31.03.00,
- 4 - шифта 5Н.31.02.00;
- 5 - кожух 5Н.31.00.04;
- 6 - штицер всасывающий 5Н.31.01.00-01;
- 7 - прокладка 5Н.31.00.01;
- 8 - фланец напорный 5Н.31.00.07;
- 9 - прокладка 5Н.31.06.00;
- 10 - хомут Дп100 5Н.31.04.00;
- 11 - адрильный клапан 5Н.31.50.00;
- 12 - хомут Дп65 5Н.31.04.00-01;
- 13 - тележка 5Н.33.02.00-03;
- 14 - кран Дп15;
- 15 - кран Дп20;
- 16 - отвод выходящий 5Н.32.08.00;
- 17 - вилочка 5Н.32.09.00;
- 18 - катушка с кабелем;
- 19 - кранштейн ШУНС;
- 20 - щит управления силовой;
- 21 - основание 5Н.33.10.00;

Рисунок 8 - Устройство передвижных насосных установок ОДН 120-100-65-К-3-М-П, ОДН 120-100-65-3-М-П в комплекте со шкафом управления

5 Указание мер безопасности

5.1 К работе с насосными установками должны допускаться лица, ознакомленные с настоящим документом и прошедшие специальный инструктаж.

5.2 Конструкция рамы насосной установки исключает возможность ее самопроизвольного опрокидывания. Однако во избежание ее перемещения во время работы, насосная установка должна быть надежно закреплена.

5.3 Муфта, соединяющая валы двигателя и насоса, должна иметь ограждение.

5.4 Запрещается эксплуатация насосной установки:

- без кожуха ограждения муфты;
- при наличии течи в соединениях насоса;
- в зоне нерабочего интервала характеристики в соответствии с рисунком 1.

5.5 Категорически запрещается при работе насосной установки подтягивать крепежные детали и устранять какие-либо дефекты.

6 Подготовка изделия к работе

6.1 Распаковать насосную установку (насос).

6.2 Проверить комплектность поставки в соответствии с паспортом.

6.3 Проверить насосную установку (насос) наружным осмотром на отсутствие механических повреждений.

6.4 Насосную установку (насос) установить и надежно закрепить в горизонтальном положении. При подведении магистралей исключить монтажные напряжения.

6.5 При эксплуатации насосной установки на тележке выбор места работы производить с учетом того, что площадка под насосной установкой должна быть по возможности ровная, а длины рукавов

Подп. и дата	
Инв. д/д/л	
Взам. инв.	
Подп. и дата	
подп.	
Инв.	

Изм.	Лист	докум.	Подп.	Дата
------	------	--------	-------	------

5Н.31.00.00ПС

Лист

23

хватало для их нормального заглубления.

6.6 Присоединение рукава к обратному клапану и штуцеру производить при плюсовой температуре. В случае транспортирования и хранения рукава при минусовой температуре перед монтажом необходимо рукав выдержать не менее суток при температуре $(20\pm 5)^\circ\text{C}$. Для обеспечения монтажа допускается смачивание внутренней поверхности манжеты рукава водой или мыльной эмульсией.

6.7 Присоединить рукав, для чего:

- во всасывающий рукав (DN100) установить обратный клапан (11), присоединить к всасывающему штуцеру (6) и закрепить хомутами (10);
- напорный рукав (DN65) присоединить к напорному фланцу (8) и закрепить хомутами (12).

6.8 Всасывающий рукав расположить так, чтобы:

- уровень откачиваемой жидкости находился выше обратного клапана на 100 - 150 мм. Клапан должен находиться в вертикальном положении.

- ось насоса была выше уровня откачиваемой жидкости на величину не менее 1,5 м;

- часть рукава длиной не менее 1 м над уровнем жидкости располагались вертикально;

- всасывающий рукав находился ниже оси насоса и без перегибов.

6.9 Насос и всасывающий рукав перед пуском заполнить перекачиваемой жидкостью.

6.10 В случае присоединения насосной установки в жесткую технологическую схему для исключения монтажных напряжений и нарушения соосности валов необходимо устанавливать на трубопроводы любые компенсаторы.

Подп. и дата	
Инв. д/д/л	
Взам. инв.	
Подп. и дата	
подп.	
Инв.	

Изм.	Лист	докум.	Подп.	Дата

5Н.31.00.00ПС

Лист
24

контролировать:

- появление внешней утечки из насоса;
- появление значительных вибраций и шума.

8.3 Разборку насосной установки производить в следующей последовательности в соответствии с рисунком (5):

- отстыковать насос от входной и выходной магистралей;
- снять кожух (5) с рамы (3);
- вывернуть крепежные болты, стягивающие полумуфты;
- снять насос (1) с рамы (3), отвернув четыре болта крепления кронштейнов;
- расстыковав две половины втулочно-пальцевой муфты (4);
- снять двигатель (2) с рамы (3), отвернув четыре болта крепления.

8.4 Разборку насоса производить в следующей последовательности в соответствии с рисунком 2:

- разъединить корпус (2) и кожух (1) по месту уплотнительного кольца (10);
- удерживая вал (3) от проворота, снять болт М6 (15) и импеллер (16) (резьба М16х1,5ЛН-7Н);
- снять шнек (4) с вала, перед разборкой пометить взаимное расположение риски, которое необходимо обеспечить при последующей сборке с целью ненарушения балансировки ротора;
- снять гайку (8) (резьба М48х1,5-7Н) с корпуса;
- снять гайку (17) (резьба М64х1,5ЛН-6g левая) и крышку (18) с корпуса;
- вынуть вал (3) с подшипниками из корпуса;
- снять подшипник (5) с вала;
- снять две гайки (19) (резьба М30х1,5ЛН-7Н-левая), кольцо 20 и подшипник (6);
- разобрать узел уплотнения, состоящий из двух уплотнительных колец (7) и трех промежуточных колец (21, 22, 23);
- удалить остатки старой смазки с корпуса и вала в месте

Подп. и дата	
Инд. дробл.	
Взам. инв.	
Подп. и дата	
Инд. подл.	

Изм.	Лист	докум.	Подп.	Дата
------	------	--------	-------	------

5Н.31.00.00ПС

Лист
26

10 Транспортирование и хранение

10.1 Транспортирование насосных установок и насосов в упакованном виде должно осуществляться по группе хранения 4 ГОСТ 15150 любым видом транспорта.

10.2 Хранение насосных установок и насосов должно осуществляться в упаковке, в закрытых помещениях. Группа условий хранения 2 ГОСТ 15150 (неотапливаемое хранилище в макроклиматических условиях с умеренным и холодным климатом).

10.3 Ящики с насосными установками и насосами при хранении допускается устанавливать штабелями не более чем в три яруса в строгом соответствии с предупредительными знаками на таре.

10.4 Общий срок хранения насосных установок не более одного года.

11. Ресурсы и сроки службы

11.1 Средний полный ресурс, (срок службы), лет, не менее.....20;

11.2 Средняя наработка на отказ, часов, не менее.....5000;

11.3 Средняя наработка до капитального ремонта, часов, не менее.....15000.

11.4 Указанные ресурсы и сроки службы действительны при соблюдении потребителем требований действующей эксплуатационной документации.

Подп. и дата	
Инв. д/д/л	
Взам. инв.	
Подп. и дата	
подп.	
Инв.	

Изм.	Лист	докум.	Подп.	Дата
------	------	--------	-------	------

5Н.31.00.00ПС

Лист
29

13 Гарантии изготовителя

13.1 Предприятие-изготовитель гарантирует соответствие насосной установки УОДН 120-100-65- _____, заводской _____ требованиям технических условий ТУ 3631-011-21614723-2011 при соблюдении потребителем условий хранения, транспортирования и эксплуатации, установленным в настоящем паспорте.

13.2 Предприятие-изготовитель гарантирует соответствие насоса ОДН 120-100-65- _____, заводской _____ требованиям технических условий ТУ 3631-011-21614723-2011 при соблюдении потребителем условий хранения, транспортирования и эксплуатации, установленным в настоящем паспорте.

Примечание - Пункт 13.2 заполнять в случае автономной поставки насоса.

13.3 Гарантийный срок 12 месяцев со дня ввода в эксплуатацию при условии соответствия перекачиваемых нефтепродуктов следующим стандартам:

- мазут - ГОСТ 10585;
 - дизельное топливо - ГОСТ 305;
 - бензин - ГОСТ Р51105,
- но не более 18 месяцев с даты отгрузки.

Эрозионный износ деталей, возникающий при перекачивании загрязненных жидкостей, в которых взвешенные примеси выше нормативов, указанных в пунктах 5, 6, 7, 8 таблицы 3, а также разрушение отдельных деталей при заклинивании и т.п. не относятся к гарантийным обязательствам изготовителя.

Дата ввода в эксплуатацию " ____ " _____ 20 ____ г.
Представитель предприятия, _____ М.П.
вводящий изделие
в эксплуатацию _____

Подпись _____
Расшифровка подписи _____

Подп. и дата	
Инв. д/д/л	
Взам. инв.	
Подп. и дата	
подп.	
Инв.	

Изм.	Лист	докум.	Подп.	Дата
------	------	--------	-------	------

5Н.31.00.00ПС

Лист
31

14 Сведения об упаковывании

14.1 Насосная установка УОДН 120-100-65- _____,
 зав. _____ упакована согласно требованиям, предусмотренным в
 действующей технической документации.

должность

личная подпись

расшифровка
 подписи

год, месяц, число

14.2 Насос ОДН 120-100-65- _____, зав. _____
 упакован согласно требованиям, предусмотренным в действующей
 технической документации.

должность

личная подпись

расшифровка
 подписи

год, месяц, число

Инв. подл.	Подп. и дата
Взам. инв.	Инв. подл.
Подп. и дата	Инв. подл.
Инв. подл.	Подп. и дата

Инв.	Лист	докум.	Подп.	Дата
------	------	--------	-------	------

5Н.31.00.00ПС

Лист

32

15 Свидетельство о приемке

15.1 Насосная установка УОДН 120-100-65- _____,
зав. _____ изготовлена и принята в соответствии с требованиями
ТУ 3631-011-21614723-2011, действующей технической документации
и признана годной к эксплуатации.

Начальник ОТК

М.П.

подпись

расшифровка подписи

число, месяц, год

15.2 Насос ОДН 120-100-65- _____, зав. _____
изготовлен и принят в соответствии с требованиям
ТУ 3631-011-21614723-2011, действующей технической документации
и признан годным к эксплуатации.

Начальник ОТК

М.П.

подпись

расшифровка подписи

число, месяц, год

Инв.	подл.	Подп. и дата
Инв.	дубл.	Подп. и дата
Инв.	Взам. инв.	Подп. и дата
Инв.	подл.	Подп. и дата
Инв.	подл.	Подп. и дата

Инв.	Лист	докум.	Подп.	Дата
------	------	--------	-------	------

5Н.31.00.00ПС

Лист

33

16 Сведения о рекламациях

Порядок оформления и предъявления рекламаций (претензий по качеству) в соответствии с законодательными и правовыми актами, действующими на территории РФ. Рекламации принимаются изготовителем в период гарантийного срока при условии соблюдения потребителем правил транспортирования, хранения и эксплуатации и при наличии паспорта на насосную установку. Рекламация не принимается, если не заполнена дата ввода в эксплуатацию.

Рекламация (акт о ненадлежащем качестве) подписывается комиссией, сформированной потребителем, в состав которой должен быть включен представитель изготовителя (при отказе изготовителя от участия в комиссии акт составляется в одностороннем порядке) и представителями общественности (незаинтересованной стороны).

Регистрация выявленных дефектов производится по форме:

Дата	Краткое описание дефекта	акта	Меры, принятые по дефектам

Отзывы о работе насосной установки направлять по адресу:

РФ, 454138, г.Челябинск, Комсомольский проспект, д.29, пом.23

АО "Корвет"

Телефон (351) 225-10-55.

Инд.	подл.	Подп. и дата	Взам. инв.	Инв. д/фл.	Подп. и дата
------	-------	--------------	------------	------------	--------------

Изм.	Лист	докум.	Подп.	Дата
------	------	--------	-------	------

5Н.31.00.00ПС

Лист

34

Приложение А
(обязательное)

Регистрация работ по техническому
обслуживанию и ремонту

Дата проведения	Наработка с начала эксплуатации, час	Выполненные работы (ремонт)	Подпись

Инв. подл.	Подп. и дата
Взам. инв.	Инв. инв.
Подп. и дата	Подп. и дата

Инв.					
Изм.	Лист	докум.	Подп.	Дата	

5Н.31.00.00ПС

Лист
35

Приложение Б (обязательное)



ЕВРАЗИЙСКИЙ ЭКОНОМИЧЕСКИЙ СОЮЗ ДЕКЛАРАЦИЯ О СООТВЕТСТВИИ



Заявитель АКЦИОНЕРНОЕ ОБЩЕСТВО "КОРВЕТ"

Место нахождения (адрес юридического лица): 454112, Россия, Челябинская область, Челябинский городской округ, город Челябинск, Курчатовский внутригородской район, проспект Комсомольский, дом 29, помещение 23

Адрес места осуществления деятельности: 454007, Россия, Челябинская область, Челябинский городской округ, город Челябинск, проспект Ленина, дом 2Б

Основной государственный регистрационный номер 1137460004824.

Телефон: 73512251055 Адрес электронной почты: sales@oilpump.ru

в лице Генерального директора Крейцберга Григория Владимировича

заявляет, что Оборудование насосное: оседиагональные шнековые насосы типа ОДН и установки оседиагональных шнековых насосов типа УОДН.

Изготовитель АКЦИОНЕРНОЕ ОБЩЕСТВО "КОРВЕТ"

Место нахождения (адрес юридического лица): 454112, Россия, Челябинская область, Челябинский городской округ, город Челябинск, Курчатовский внутригородской район, проспект Комсомольский, дом 29, помещение 23

Адрес места осуществления деятельности по изготовлению продукции: 454007, Россия, Челябинская область, Челябинский городской округ, город Челябинск, проспект Ленина, дом 2Б

Продукция изготовлена в соответствии с ТУ 3631-011-21614723-2011 «Оседиагональные насосы ОДН. Установки оседиагональных насосов УОДН.»

Код (коды) ТН ВЭД ЕАЭС: 8413810000

Серийный выпуск

соответствует требованиям

Технического регламента Таможенного союза "О безопасности машин и оборудования" (ТР ТС 010/2011)

Декларация о соответствии принята на основании

Протокола испытаний № 178-03-22/12-ЦТ от 21.03.2022 года, выданного Испытательной лабораторией "Научно-исследовательский испытательный центр "Циркон-тест" ООО "ПрофНадзор" (регистрационный номер аттестата аккредитации РОСС RU.31485.04ИДЮ0.108)

обоснования безопасности; руководства по эксплуатации; паспорта

Схема декларирования соответствия: 1д

Дополнительная информация

ГОСТ 31839-2012 "Насосы и агрегаты насосные для перекачки жидкостей. Общие требования безопасности" разделы 5-8. Условия хранения продукции в соответствии с требованиями ГОСТ 15150-69. Срок хранения (службы, годности) указан в прилагаемой к продукции эксплуатационной документации.

Декларация о соответствии действительна с даты регистрации по 28.03.2027 включительно.



Крейцберг Григорий Владимирович

(Ф.И.О. заявителя)

Регистрационный номер декларации о соответствии: ЕАЭС N RU Д-РУ.РА02.В.74190/22

Дата регистрации декларации о соответствии: 29.03.2022

Подп. и дата	
Изм.	д/д/гг.
Взам. инв.	
Подп. и дата	
Изм.	подп.

Изм.	Лист	докум.	Подп.	Дата	5Н.31.00.00ПС	Лист
						36

Приложение В (обязательное)

ЕВРАЗИЙСКИЙ ЭКОНОМИЧЕСКИЙ СОЮЗ

СЕРТИФИКАТ СООТВЕТСТВИЯ

№ ЕАЭС RU C-RU.АД07.В.04503/22
Серия RU № 0278032

ОРГАН ПО СЕРТИФИКАЦИИ Орган по сертификации Общество с ограниченной ответственностью «Центр Сертификации «ВЕЛЕС». Место нахождения (адрес юридического лица): 195009, РОССИЯ, город Санкт-Петербург, улица Академика Лебедева, дом 12, корпус 2, литера А, этаж 2, комната 26. Адрес места осуществления деятельности: 195009, РОССИЯ, город Санкт-Петербург, улица Академика Лебедева, дом 12 корпус 2 литер А, помещения № 6-9. Уникальный номер записи об аккредитации в реестре аккредитованных лиц № RA.RU.10АД07. Дата решения об аккредитации: 24.03.2016. Телефон: +74952211810. Адрес электронной почты: info@velessert.ru

ЗАЯВИТЕЛЬ АКЦИОНЕРНОЕ ОБЩЕСТВО "КОРВЕТ"
Место нахождения (адрес юридического лица) и адрес места осуществления деятельности: 454112, Россия, Челябинская область, город Челябинск, проспект Комсомольский, дом 29, помещение 23
Основной государственный регистрационный номер 1137460004824.
Телефон: 73512251055 Адрес электронной почты: sales@oilpump.ru

ИЗГОТОВИТЕЛЬ АКЦИОНЕРНОЕ ОБЩЕСТВО "КОРВЕТ"
Место нахождения (адрес юридического лица): 454112, Россия, Челябинская область, город Челябинск, проспект Комсомольский, дом 29, помещение 23
Адрес места осуществления деятельности по изготовлению продукции: 454007, Россия, Челябинская область, город Челябинск, проспект Ленина, дом 2Б

ПРОДУКЦИЯ Оседигональные шнековые насосы типа ОДН и установки оседигональных шнековых насосов типа УОДН
Маркировка взрывозащиты согласно приложению (бланки №№ 0868876, 0868877, 0868878). Продукция изготовлена в соответствии с ТУ 3631-011-21614723-2011 "Оседиагональные насосы и установки на их основе" для работы во взрывоопасных средах.
Серийный выпуск

КОД ТН ВЭД ЕАЭС 8413810000


СООТВЕТСТВУЕТ ТРЕБОВАНИЯМ
Технического регламента Таможенного союза "О безопасности оборудования для работы во взрывоопасных средах" (ТР ТС 012/2011)

СЕРТИФИКАТ СООТВЕТСТВИЯ ВЫДАН НА ОСНОВАНИИ Протокола испытаний № 5869ИЛПМВ от 30.03.2022 года, выданного Испытательным центром Общества с ограниченной ответственностью «ПРОММАШ ТЕСТ» (уникальный номер записи об аккредитации в реестре аккредитованных лиц RA.RU.21BC05) акта анализа состояния производства от 11.02.2022 года, выданного Органом по сертификации Общество с ограниченной ответственностью «Центр Сертификации «ВЕЛЕС»
техническая документация: технические условия ТУ 3631-011-21614723-2011, руководство по эксплуатации 5Н.60.00.00 РЭ, оценка опасностей воспламенения № 5Н.00.00.00.ОВ, сборочный чертеж № 5Н.60.10.00 СБ
Схема сертификации: 1с

ДОПОЛНИТЕЛЬНАЯ ИНФОРМАЦИЯ Срок службы – не менее 10 лет, срок хранения – не более 2 лет, условия хранения 4 (Ж2) ГОСТ 15150. Стандарты, обеспечивающие соблюдение требований Технического регламента Таможенного союза ТР ТС 012/2011 "О безопасности оборудования для работы во взрывоопасных средах": согласно приложениям - бланки №№ 0868876, 0868877, 0868878.

СРОК ДЕЙСТВИЯ С 31.03.2022 **ПО** 30.03.2027
ВКЛЮЧИТЕЛЬНО

Руководитель (уполномоченное лицо) органа по сертификации _____ (подпись)
Эксперт (эксперт-аудитор) (эксперты (эксперты-аудиторы)) _____ (подпись)


 Центральное общество с ограниченной ответственностью «Центр Сертификации «ВЕЛЕС»
 Радина Александровна (ф.и.о.)
 Шатино Андрей Алексеевич (ф.и.о.)

АО «Ойлэнд», Москва, 2019 г., «В», Лицензия № 05-08-08/003 ФНС РФ, ТЗ № 828

Подп. и дата
Инв. д/д/л
Взам. инв.
Подп. и дата
Инв. подл.

Изм.	Лист	докум.	Подп.	Дата	5Н.31.00.00ПС	Лист 37
------	------	--------	-------	------	---------------	------------

ПРИЛОЖЕНИЕ

К СЕРТИФИКАТУ СООТВЕТСТВИЯ № ЕАЭС RU C-RU.АД07.В.04503/22

Серия RU № 0868876

1. Назначение и область применения.

Оседиагональные шнековые насосы типа ОДН и установки оседиагональных шнековых насосов типа УОДН (далее – «насосы» и «насосные установки») предназначены для перекачивания вязких и загрязненных взвешенными примесями жидкостей: промышленных сточных вод, нефти и нефтепродуктов, неоднородных по плотности и вязкости жидкостей с высоким содержанием газа.

Область применения - взрывоопасные зоны классов 1 или 2 по ГОСТ ИЕС 60079-10-1-2011, в которых возможно образование взрывоопасных смесей газов и паров с воздухом согласно маркировке взрывозащиты, ГОСТ 31441.1-2011 (EN 13463-1:2001), и другим нормативным документам, регламентирующим применение оборудования во взрывоопасных зонах.

2. Описание оборудования и средств обеспечения взрывозащиты.

По принципу действия оседиагональный насос относится к группе лопастных насосов. В нем преобразование механической энергии в энергию жидкости совершается во вращающихся каналах, образованных лопастями шнека. Механическая энергия подводится к валу насоса от электродвигателя. Крутящий момент с вала электродвигателя с помощью муфты дисковой полужесткой передается на вал насоса, затем через шлицевое соединение на рабочее колесо, где происходит преобразование внешней механической энергии в энергию перекачиваемой жидкости, создавая давление. Подвод перекачиваемой жидкости осуществляется через фланец горизонтально по оси насоса, а отвод в нагнетательную полость через фланец, который может располагаться как горизонтально, так и вертикально.

Насосная установка состоит из оседиагонального насоса и асинхронного электродвигателя, смонтированных на раме. Привод насоса от электродвигателя осуществляется с помощью муфты дисковой полужесткой, которая закрывается защитным кожухом. На стойке устанавливается сосуд-бачок торцовых уплотнений, который заполняется затворной жидкостью, предназначен для обеспечения работоспособности торцового уплотнения и служит для поддержания необходимого уровня, давления, температуры затворной жидкости и компенсации объема затворной жидкости в полости торцового уплотнения. Трубопроводы и служат для подвода и отвода затворной жидкости в полость торцового уплотнения.

Основные технические характеристики насосов и насосных агрегатов представлены в таблице 1.

Таблица 1.

Наименование параметра	Значение
Номинальная подача, м³/ч	43...750
Напор, м	10...70
Частота вращения, об/мин	1500; 3000
Максимальная потребляемая мощность насоса, кВт	3...200
Напряжение питания, В	380
Частота тока, Гц	5
Температура окружающей среды при эксплуатации, °С	-40...+40
Температура рабочей среды, °С	-20...+90 при спецзаказе +120

Все комплектующие насосного агрегата имеют взрывозащищенное исполнение. Перечень взрывозащищенных комплектующих приведен в таблице 2.

Таблица 2.

Наименование оборудования	Маркировка взрывозащиты	Изготовитель, страна
Двигатель асинхронный трехфазный взрывозащищенный серии АИМУ	1Ex d IIB T4 Gb	Jiangsu Dazhong Electric Motor Co., Ltd, Китай

Руководитель (уполномоченное лицо) органа по сертификации

[Подпись]
(подпись)

Эксперт (эксперт-аудитор) (эксперты (эксперты-аудиторы))

[Подпись]
(подпись)



Родивой Галина Александровна
(ф.и.о.)

Шаталов Андрей Алексеевич
(ф.и.о.)

АС «Оценка», Москва, 2020г., Ф.п. 13.10.322

Подп. и дата	
Изм.	дд/мм/гг
Взам. инв.	
Подп. и дата	
инв.	подп.

Изм.	Лист	докум.	Подп.	Дата
------	------	--------	-------	------

5Н.31.00.00ПС

Лист

38

ПРИЛОЖЕНИЕ

К СЕРТИФИКАТУ СООТВЕТСТВИЯ № ЕАЭС RU C-RU.АД07.В.04503/22

Серия RU № 0868878

3. Оборудование соответствует требованиям:

ТР ТС 012/2011	Технический регламент Таможенного союза «О безопасности оборудования для работы во взрывоопасных средах»;
ГОСТ 31441.1-2011 (EN 13463-1:2001)	Оборудование неэлектрическое, предназначенное для применения в потенциально взрывоопасных средах. Часть 1. Общие требования.
ГОСТ 31441.5-2011 (EN 13463-5:2003)	Оборудование неэлектрическое, предназначенное для применения в потенциально взрывоопасных средах. Часть 5. Защита конструкционной безопасностью «с».

4. Маркировка.

Маркировка, наносимая на насосы и агрегаты на их основе, должна включать следующие данные:

- наименование изготовителя или его зарегистрированный товарный знак;
- обозначение типа изделия;
- адрес изготовителя;
- год изготовления;
- заводской номер;
- маркировку взрывозащиты

насоса **Ex** II Gb с T4 X

агрегата **Ex** II Gb ПВ T4 X

- диапазон температур окружающей среды (см. таблицу 1);

- наименование или знак органа по сертификации и номер сертификата соответствия.

Маркировка оборудования может включать дополнительную информацию, если это требуется технической и нормативной документацией и которая имеет значение для их безопасного применения.

5. Специальные условия применения.

Знак «X» в конце маркировки взрывозащиты изделий означает особые условия безопасного применения, заключающиеся в следующем:

- 5.1. насосы и установки должны эксплуатироваться в диапазоне температур окружающей среды в условиях эксплуатации от минус 40 °С до плюс 40 °С;
- 5.2. потребителем должна быть исключена возможность работы насоса/установки, не заполненного перекачиваемой жидкостью;
- 5.3. запрещается запуск насоса без подвода затворной (охлаждающей) жидкости;
- 5.4. при эксплуатации необходимо производить контроль и измерение петров насосов и установок, указанных в эксплуатационной документации изготовителя;
- 5.5. приводные электродвигатели и другие Ex-комплектующие, применяемые в насосах и установках, должны выбираться, исходя из диапазона температур окружающей среды при эксплуатации и условий эксплуатации;
- 5.6. эксплуатация насосов и установок без средств защиты и контрольно-измерительных приборов, указанных в эксплуатационной документации изготовителя, не допускается;
- 5.7. насосы и установки могут комплектоваться только взрывобезопасными изделиями, имеющими действующий сертификат соответствия ТР ТС 012/2011;
- 5.8. при эксплуатации и обслуживании потребителем должны быть соблюдены требования и указания руководств по эксплуатации взрывобезопасного приводного двигателя и других Ex-комплектующих;
- 5.9. потребитель должен соблюдать выполнение нормативного срока службы насосов и установок, в течение которого гарантируется сохранность параметров взрывозащиты, установленных изготовителем в эксплуатационной документации.

Руководитель (уполномоченное лицо) органа по сертификации

[Подпись]
(подпись)

Эксперт (эксперт-аудитор) (эксперты (эксперты-аудиторы))

[Подпись]
(подпись)



Инд.	подп.	Подп. и дата
Изм.	Лист	докум.
Взам. инв.	Инв.	Инд.
Инд.	подп.	Подп. и дата

Изм.	Лист	докум.	Подп.	Дата
------	------	--------	-------	------

5Н.31.00.00ПС

Лист
40